

# HATOR GRAVITY X TKL

## Functional and media keys

## WIRED GAMING KEYBOARD

## Package content

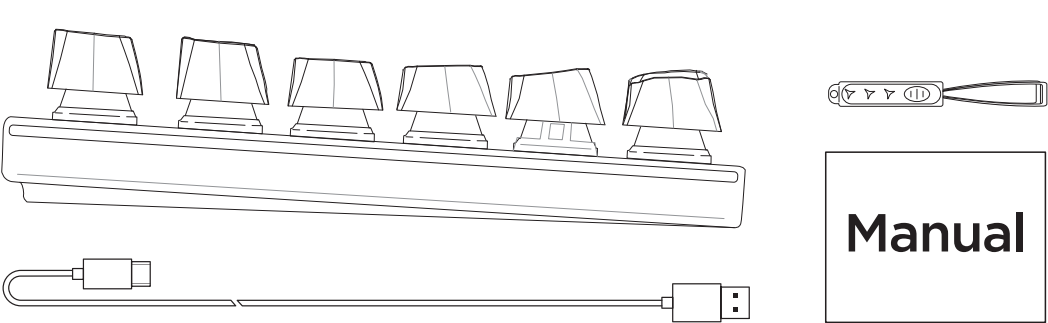
- EN User manual
- DE Benutzerhandbuch
- FR Manuel utilisateur
- IT Manuale d'uso
- ES Manual de usuario
- NL Handleiding
- PL Instrukcja obsługi
- RO Manual de utilizare
- HU Használati utasítás
- BG Пъководство за употреба
- CS Uživatelský manuál
- SK Používateľská príručka

- LV Lietotāja rokasgrāmata
- LT Vartotojo vadovas
- EST Kasutusjuhend
- TR Kullanım kılavuzu
- UA Посібник користувача
- FI Ohjekirja
- SWE Användarmanual
- NO Brukermanual
- DAN Brugermanual
- AR دليل المستخدم
- HE מדריך למשתמש

## Manual

## Product overview

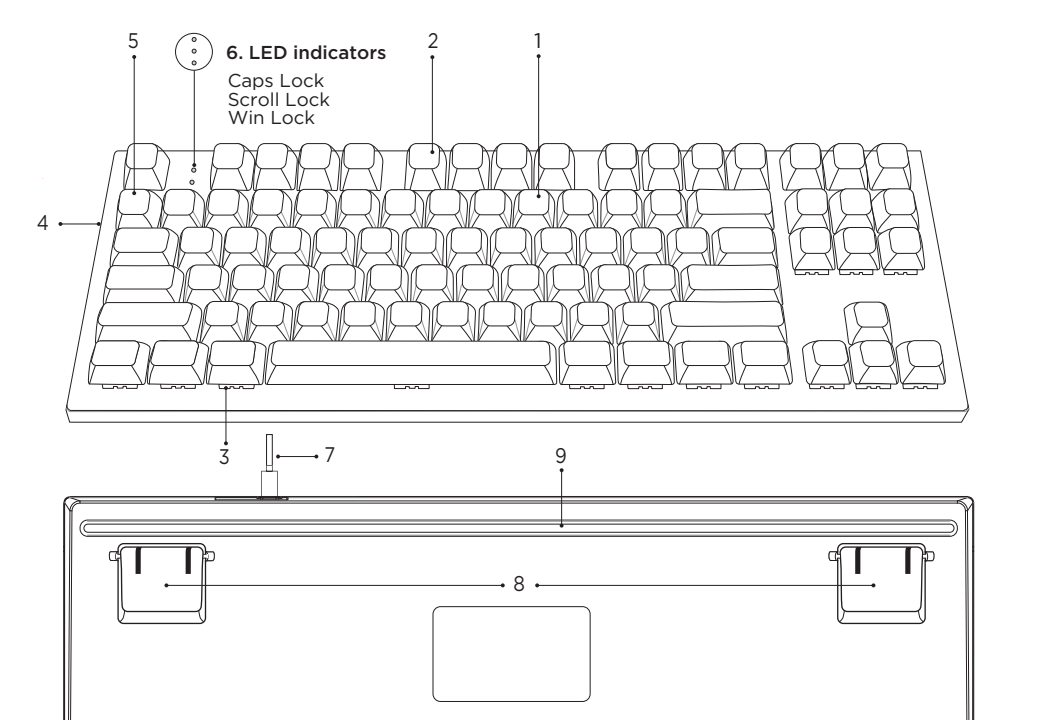
- Durable PBT keycaps
- Detachable USB-A to USB Type-C cable
- Keycap puller
- User manual



## Keyboard configuration

## Functional and media keys

- Durable PBT keycaps
- Functional and media keys
- Adjustable RGB backlight
- Side RGB backlight
- Gaming software
- LED indicators
- Cable connection
- Stands
- Rubber feet



Key Combination	Function
Fn+F1:	My Computer
Fn+F2:	Home
Fn+F3:	Calculator
Fn+F4:	Player
Fn+F5:	Previous Track
Fn+F6:	Play/Pause
Fn+F7:	Next Track
Fn+F8:	Stop
Fn+F9:	Context menu
Fn+F10:	Mail
Fn+F11:	Search
Fn+F12:	Keyboard lock
FN+ESC (long press 3s)	Reset
FN+Win	Win Lock

## Software requirements

For access to a wide range of customization options, download the software from the official web page: <https://hator.gg/download/>



## Software requirements

Software is available on Windows® only. Platform: Windows® 10 (64-bit) / Windows® 11 (64-bit) 200Mb of free data storage space for installation

## How to use:

## Backlight Settings

Key Combination	Function
FN + Ins	Switching lighting mode
FN + Del	Change single color lighting by turn
FN + ↑	Increase LED brightness
FN + ↓	Decrease LED brightness
FN + →	Increase speed of dynamic lighting
FN + ←	Decrease speed of dynamic lighting
FN + End	Lighting On/Off
FN + Home	Side backlight effect
FN + PRTSC	Custom lighting recording, you can set 3 profiles, stored in FN+Q/W/E

Key Combination	Function
FN + Ins	Switching lighting mode
FN + Del	Change single color lighting by turn
FN + ↑	Increase LED brightness
FN + ↓	Decrease LED brightness
FN + →	Increase speed of dynamic lighting
FN + ←	Decrease speed of dynamic lighting
FN + End	Lighting On/Off
FN + Home	Side backlight effect
FN + PRTSC	Custom lighting recording, you can set 3 profiles, stored in FN+Q/W/E

If you want to make more in-depth keyboard settings through the VIA interface - visit the page <https://hator.gg/via/>

## How to use:

## Wie zu verwenden

## Hintergrundbeleuchtungseinstellungen

Tastenkombination	Funktion
FN + Ins	Beleuchtungsmodus wechselnlighting mode
FN + Del	Einzelfarbige beleuchtung nacheinander ändern
FN + ↑	LED-Helligkeit erhöhen
FN + ↓	LED-Helligkeit verringern
FN + →	Geschwindigkeit der dynamischen Beleuchtung erhöhen
FN + ←	Geschwindigkeit der dynamischen Beleuchtung verringern
FN + End	Beleuchtung Ein/Aus
FN + Home	Seitliche Hintergrundbeleuchtungseffekte
FN + PRTSC	Benutzerdefinierte Beleuchtungseffekte starten, Sie können 3 Gruppen einstellen, gespeichert in FN+Q/W/E

**Tastaturkonfiguration**
Wenn Sie über die VIA-Oberfläche tiefere Tastatureinstellungen vornehmen möchten, besuchen Sie die Seite <https://hator.gg/via/>

**FR Comment utiliser**
Connectez le clavier à un port USB Type-A sur votre ordinateur.

Combinaison de touches	Fonction
FN + Ins	Changer le mode d'éclairage
FN + Del	Changer l'éclairage d'une seule couleur à tour de rôle
FN + ↑	Augmenter la luminosité des LED
FN + ↓	Diminuer la luminosité des LED
FN + →	Augmenter la vitesse de l'éclairage dynamique
FN + ←	Diminuer la vitesse de l'éclairage dynamique
FN + End	Éclairage On/Off
FN + Home	Effet de rétroéclairage latéral
FN + PRTSC	Démarrer les effets d'éclairage personnalisés, vous pouvez définir 3 groupes, stockés dans FN+Q/W/E

**Configuration du clavier**
Si vous souhaitez effectuer des réglages plus approfondis du clavier via l'interface VIA, visitez la page <https://hator.gg/via/>

## Come utilizzare

Collegare la tastiera a una porta USB di tipo A sul computer.

Combinazione di tasti	Funzione
FN + Ins	Cambio modalità di illuminazione
FN + Del	Cambiare l'illuminazione a colore singolo a turno
FN + ↑	Aumentare la luminosità dei LED
FN + ↓	Diminuisci la luminosità dei LED
FN + →	Aumentare la velocità dell'illuminazione dinamica
FN + ←	Diminuisci la velocità dell'illuminazione dinamica
FN + End	lluminazione On/Off
FN + Home	Effetto di retroilluminazione laterale
FN + PRTSC	Avviare gli effetti di illuminazione personalizzati, è possibile impostare 3 gruppi, memorizzati in FN+Q/W/E

**Configurazione della tastiera**
Se desideri effettuare impostazioni più approfondite della tastiera tramite l'interfaccia VIA, visita la pagina <https://hator.gg/via/>

## Configuración de la retroiluminación

## Conecta el teclado a un puerto USB Tipo-A en tu computadora.

Combinación de teclas	Función
FN + Ins	Cambiando el modo de iluminación
FN + Del	Cambiar la iluminación de un solo color por turnos
FN + ↑	Aumentar el brillo del LED
FN + ↓	Disminuir el brillo del LED
FN + →	Aumentar la velocidad de la iluminación dinámica
FN + ←	Disminuir la velocidad de la iluminación dinámica
FN + End	Iluminación On/Off
FN + Home	Efecto de retroiluminación lateral
FN + PRTSC	Iniciar efectos de iluminación personalizados, puedes configurar 3 grupos, almacenados en FN+Q/W/E

**Configuración del teclado**
Si deseas realizar configuraciones más detalladas del teclado a través de la interfaz VIA, visita la página <https://hator.gg/via/>

## Hoe te gebruiken

## Sluit het toetsenbord aan op een USB Type-A poort op uw computer.

Toetscombinatie	Functie
FN + Ins	Verlichting modus wissenen
FN + Del	Verander enkelkleurige verlichting per beurt
FN + ↑	Verhoog de helderheid van de LED
FN + ↓	Verlaag de helderheid van de LED
FN + →	Verhoog de snelheid van dynamische verlichting
FN + ←	Verlaag de snelheid van dynamische verlichting
FN + End	Verlichting aan/uit
FN + Home	Zijverlichtingseffect
FN + PRTSC	Start aangepaste verlichtingseffecten, je kunt 3 groepen instellen, opgeslagen in FN+Q/W/E

**Toetsenbordconfiguratie**
Als je meer diepgaande toetsenbordinstellingen wilt maken via de VIA-interface, bezoek dan de pagina <https://hator.gg/via/>

**PL Jak używać**
Podłącz klawiaturę do portu USB typu A na komputerze.

Kombinacja klawiszy	Funkcja
FN + Ins	Zmiana trybu oświetlenia
FN + Del	Zmieniaj oświetlenie jednokolorowe kolejno
FN + ↑	Zwiększ jasność LED
FN + ↓	Zmniejsz jasność LED
FN + →	Zwiększ prędkość dynamicznego oświetlenia
FN + ←	Zmniejsz prędkość dynamicznego oświetlenia
FN + End	Oświetlenie Wł./Wył.
FN + Home	Efekt bocznego podświetlenia
FN + PRTSC	Uruchom efekty świetlne na zamówienie, możesz ustawić 3 grupy, zapisane w FN+Q/W/E

**Konfiguracja klawiatury**
Jeśli chcesz dokonać bardziej zaawansowanych ustawień klawiatury za pomocą interfejsu VIA, odwiedź stronę <https://hator.gg/via/>

## Cum să folosești

Conectează tastatura la un port USB de tip A de pe computerul tău.

Combinaje de taste	Funcție
FN + Ins	Schimbarea modului de iluminare
FN + Del	Schimbă iluminarea monocromă pe rând
FN + ↑	Crește luminozitatea LED-ului
FN + ↓	Scade luminozitatea LED-ului
FN + →	Crește viteza iluminării dinamice
FN + ←	Scade viteza iluminării dinamice
FN + End	Iluminare Pornit/Oprit
FN + Home	Efect de iluminare laterală
FN + PRTSC	Pornește efectele de iluminare personalizate, poți seta 3 grupuri, stocate în FN+Q/W/E

**Configurația tastaturii**
Dacă dorești să faci setări mai detaliate ale tastaturii prin interfața VIA, vizitează pagina <https://hator.gg/via/>

## Használati utasítás

Csatlakoztasd a billentyűzetet a számítógépeden lévő USB Type-A portba.

Billentyűkombináció	Funkció
FN + Ins	Világítási mód váltása
FN + Del	Egyszínű világítás váltása
FN + ↑	LED fényerő növelése
FN + ↓	LED fényerő csökkentése
FN + →	Dinamikus világítás sebességének növelése
FN + ←	Dinamikus világítás sebességének csökkentése
FN + End	Világítás be/ki
FN + Home	Oldalsó háttérvilágítási effektus
FN + PRTSC	Egyedi világítási effektus indítása, 3 csoportot állíthat be, mentve FN+Q/W/E-be

**Billentyűzet konfiguráció**
Ha mélyrehatóbb billentyűzet-beállításokat szeretne végezni a VIA felületén keresztül, látogasson el a <https://hator.gg/via/> oldalra.

## Как да използвате

Свържете клавиатурата към порт USB Type-A на вашия компютър.

Комбинация от клавиши	Функция
FN + Ins	Смяна на режима на осветление
FN + Del	Промяна на осветлението в един цвят по ред
FN + ↑	Увеличаване на яркостта на LED
FN + ↓	Намаляване на яркостта на LED
FN + →	Увеличаване на скоростта на динамичното осветление
FN + ←	Намаляване на скоростта на динамичното осветление
FN + End	Осветление Вкл./Изкл.
FN + Home	Ефект на страничната подсветка
FN + PRTSC	Стартиране на персонализирани светлинни ефекти, можете да настроите 3 групи, съхранени в FN+Q/W/E

**Конфигурация на клавиатурата**
Ако искате да направите по-задълбочени настройки на клавиатурата чрез интерфейса VIA, посетете страницата <https://hator.gg/via/>

**CS Jak používat**
Připojte klávesnici k portu USB Type-A na vašem počítači.

Kombinace kláves	Funkce
FN + Ins	Přepínání režimu osvětlení
FN + Del	Měnit osvětlení jedné barvy postupně
FN + ↑	Zvýšit jas LED
FN + ↓	Snižit jas LED
FN + →	Zvýšit rychlost dynamického osvětlení
FN + ←	Snižit rychlost dynamického osvětlení
FN + End	Osvětlení Zap/Vyp
FN + Home	Efekt bočního podsvícení
FN + PRTSC	Spustit vlastní světelné efekty, můžete nastavit 3 skupiny, uložené v FN+Q/W/E

**Konfigurace klávesnice**
Pokud chcete provést podrobnější nastavení klávesnice prostřednictvím rozhraní VIA, navštivte stránku <https://hator.gg/via/>

## Navodila za uporabo

Povežite tipkovnico z vrata USB Type-A na vašem računalniku.

Kombinacija tipk	Funkcija
FN + Ins	Prepínanie režimu osvetlenia
FN + Del	Zmeniť jednofarebné osvetlenie po poradi
FN + ↑	Zvýšiť jas LED
FN + ↓	Znížiť jas LED
FN + →	Zvýšiť rýchlosť dynamického osvetlenia
FN + ←	Znížiť rýchlosť dynamického osvetlenia
FN + End	Osvetlenie Zap/Vyp
FN + Home	Efekt božného podsvietenia
FN + PRTSC	Spustiť vlastné svetelné efekty, môžete nastaviť 3 skupiny, uložené v FN+Q/W/E

**Konfigurácia klávesnice**
Ak chcete vykonať podrobnejšie nastavenia klávesnice prostredníctvom rozhrania VIA, navštívte stránku <https://hator.gg/via/>

## Kā lietot

Pievienojiet tastatūru pie USB Type-A porta jūsu datorā.

Taustiņu Kombinācija	Funkcija
FN + Ins	Pārslēgt apgaismojuma režīmu
FN + Del	Mainīt viena krāsa apgaismojumu pēc kārtas
FN + ↑	Palielināt LED spilgtumu
FN + ↓	Samazināt LED spilgtumu
FN + →	Palielināt dinamiskā apgaismojuma ātrumu
FN + ←	Samazināt dinamiskā apgaismojuma ātrumu
FN + End	Apgaismojums Iesī./Izsl.
FN + Home	Sānu apgaismojuma efekts
FN + PRTSC	Sākt pielāgotus apgaismojuma efektus, varat iestatīt 3 grupas, saglabātas FN+Q/W/E

**Tastatūras konfigurācija**
Ja vēlaties veikt dziļākus tastatūras iestatījumus, izmantojot VIA interfeisu, apmeklējiet lapu <https://hator.gg/via/>

## Kaip naudoti

Prijunkite klaviatūrą prie USB Type-A jungties savo kompiuteryje.

Klavišų kombinacija	Funkcija
FN + Ins	Perjungti apšvietimo režimą
FN + Del	Keisti vienos spalvos apšvietimą paeiliui
FN + ↑	Padidinti LED ryškumą
FN + ↓	Sumažinti LED ryškumą
FN + →	Padidinti dinaminio apšvietimo greitį
FN + ←	Sumažinti dinaminio apšvietimo greitį
FN + End	Apšvietimas Įjungta/Išjungta
FN + Home	Šoninio apšvietimo efektas
FN + PRTSC	Pradėti pritaikytus apšvietimo efektus, galite nustatyti 3 grupas, saugomas FN+Q/W/E

**Klaviatūros konfiguracija**
Jei norite atlikti išsamesnius klaviatūros nustatymus per VIA sąsają, apsilankykite puslapyje <https://hator.gg/via/>



